

# Traceur de ligne airless LineLazer™ 3400

311088R

FR

**- Pour tracer des lignes à la peinture. Pour usage professionnel uniquement. Ne pas utiliser dans des atmosphères explosives.-**

**Modèle: 248861**

Pression de service maximum 3300 psi (22,8 MPa, 228 bars)



### Consignes de sécurité importantes

Lire toutes les mises en garde et instructions.  
Conservez ces instructions.



311016

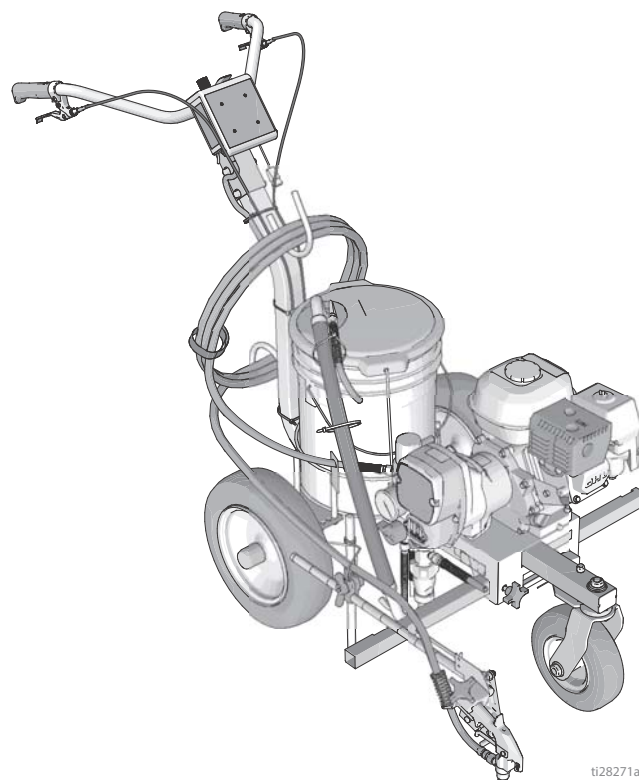


311254

309250



309640



ti28271a



# Table des matières

<b>Mise en garde</b> .....	<b>3</b>	<b>Système de contrôle de la pression</b> .....	<b>17</b>
<b>Maintenance</b> .....	<b>6</b>	Interrupteur Marche/Arrêt .....	17
Procédure de décompression .....	6	Installation .....	17
Aligner la roue avant comme suit: .....	6	Carte de commande .....	18
<b>Guide de dépannage</b> .....	<b>7</b>	Capteur de pression .....	18
<b>Carter d'entraînement et bielle</b> .....	<b>11</b>	Potentiomètre de pression .....	19
Démontage .....	11	<b>Bas de pompe</b> .....	<b>20</b>
Installation .....	11	Démontage .....	20
<b>Pignonnerie/induit d'embrayage/bride</b> .....	<b>12</b>	Réparation .....	20
Démontage pignonnerie/ induit d'embrayage/bride .....	12	Installation .....	21
Installation .....	13	<b>Vue éclatée</b> .....	<b>22</b>
Démontage de la bride .....	13	<b>Liste des pièces</b> .....	<b>23</b>
Montage de la bride .....	14	<b>Vue éclatée</b> .....	<b>24</b>
<b>Carter d'embrayage</b> .....	<b>15</b>	<b>Liste des pièces</b> .....	<b>25</b>
Démontage .....	15	Vue éclatée et liste de pièces - carter de pignonnerie .....	26
Installation .....	15	Pièces du bras du pistolet .....	27
Moteur .....	15	Régulation de pression/filtre .....	28
Installation .....	16	Régulation de pression/filtre .....	29
		<b>Garantie Graco standard</b> .....	<b>30</b>

# Mise en garde

Les mises en gardes suivantes sont relatives à la configuration, l'utilisation, la mise à la terre, l'entretien et la réparation de ce matériel. Le point d'exclamation vous renvoie à un avertissement général et les symboles de danger font référence à des risques associés aux procédures. Lorsque ces symboles apparaissent dans le texte du présent manuel, ou sur les étiquettes d'avertissement, reportez-vous à ces avertissements. Les symboles de danger et avertissements spécifiques au produit auxquels il n'est pas fait référence dans cette section pourront, le cas échéant apparaître dans le texte du présent manuel.

## MISE EN GARDE



### DANGERS D'INCENDIE ET D'EXPLOSION

Les vapeurs inflammables de solvant et de peinture sur le **lieu de travail** peuvent prendre feu ou exploser. Pour prévenir un incendie ou une explosion:

- Dans le cas d'une utilisation de matériau à base de solvant, le LineLazer ne peut être utilisé qu'en extérieur ou dans des bâtiments très bien aérés.
- Le LineLazer doit être mis à la terre séparément lors du nettoyage.
- Le LineLazer est équipé de pneus conducteurs spéciaux pour une mise à la terre électrostatique. Aucune substitution n'est autorisée. N'utilisez que les roues et les pneus de rechange fournis par Graco.
- Ne pas faire le plein de carburant pendant que le moteur tourne ou qu'il est chaud; arrêter le moteur et le laisser refroidir. Le carburant est un produit inflammable qui peut prendre feu ou exploser au contact d'une surface brûlante.
- Si l'on pulvérise un liquide inflammable ou qu'on l'utilise pour rincer ou nettoyer, maintenir le pulvérisateur à 20 pieds (6 m) minimum des vapeurs explosives.
- Supprimer toutes les source de feu, telles que les veilleuses, cigarettes, lampes électriques portatives et bâches plastique (risque de décharge d'électricité statique).
- Veiller à débarrasser la zone de travail de tout résidu, comme les solvants, les chiffons et l'essence.
- Ne pas brancher ni débrancher de cordons d'alimentation électrique ni actionner de commutateur marche-arrêt ou de lumière en présence de vapeurs inflammables.
- Raccorder à la terre le matériel et les objets conducteurs du site. Voir les instructions de **Mise à la terre**.
- N'utiliser que des flexibles mis à la terre.
- Tenir le pistolet fermement contre la paroi d'un seau mis à la terre lorsqu'on pulvérise dans le seau.
- Si l'on remarque la moindre étincelle d'électricité statique ou si l'on ressent une décharge électrique, **arrêter le travail immédiatement**. Ne pas utiliser le matériel tant que le problème n'a pas été identifié et résolu.



### DANGER D'INJECTION

Le produit s'échappant à haute pression du pistolet, d'une fuite sur le flexible ou d'un composant défectueux risque de transpercer la peau. La blessure peut avoir l'aspect d'une simple coupure, mais il s'agit en fait d'une blessure sérieuse pouvant entraîner une amputation. **Consulter immédiatement un médecin.**

- Ne pas diriger le pistolet sur quelqu'un ou une partie quelconque du corps.
- Ne pas mettre la main devant la buse de pulvérisation.
- Ne jamais colmater ou dévier les fuites avec la main, le corps, un gant ou un chiffon.
- Ne pas pulvériser sans garde-buse ni sous-garde.
- Verrouiller la gâchette à chaque arrêt de la pulvérisation.
- Suivre la **Procédure de décompression** de ce manuel à chaque interruption de la pulvérisation et avant le nettoyage, la vérification ou l'entretien du matériel.

# MISE EN GARDE



## DANGER DES ÉQUIPEMENTS SOUS PRESSION

Tout jet de produit provenant du pistolet/de la vanne de distribution, de fuites ou de composants défectueux risque d'atteindre les yeux ou la peau et peut causer des blessures graves.

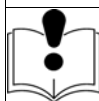
- Suivre la **Procédure de décompression** de ce manuel à chaque interruption de la pulvérisation et avant le nettoyage, la vérification ou l'entretien du matériel.
- Serrer tous les raccords produit avant d'utiliser l'équipement.
- Vérifier les flexibles, tuyaux et raccords quotidiennement. Remplacer immédiatement tout élément usé ou endommagé.



## DANGER REPRÉSENTÉ PAR LES PIÈCES EN MOUVEMENT

Les pièces en mouvement peuvent pincer ou sectionner les doigts ou toute autre partie du corps.

- Se tenir à l'écart des pièces mobiles.
- Ne pas faire fonctionner le matériel si les gardes ou protections ont été enlevées.
- Un appareil sous pression peut démarrer de façon intempestive. Avant de contrôler, déplacer ou intervenir sur l'appareil, observer la **Procédure de décompression** figurant dans ce manuel. Débrancher l'alimentation électrique ou pneumatique.



## DANGER EN CAS DE MAUVAISE UTILISATION DE L'ÉQUIPEMENT

Toute mauvaise utilisation du matériel peut provoquer des blessures graves, voire mortelles.

- Ne pas dépasser la pression ou température de service maximum spécifiée de l'élément le plus faible du système. Voir les **Caractéristiques techniques** de tous les manuels de l'appareil.
- Utiliser des produits et solvants compatibles avec les pièces en contact avec le produit. Voir les **Caractéristiques techniques** de tous les manuels d'équipement. Lire les mises en garde du fabricant de produit et de solvant.
- Vérifier l'équipement tous les jours. Réparer ou remplacer immédiatement les pièces usagées ou endommagées.
- Ne pas modifier cet équipement.
- N'utiliser ce matériel que pour l'usage auquel il est destiné. Pour plus de renseignements appelez votre distributeur Graco.
- Écarter les flexibles et câbles électriques des zones de circulation, des bords coupants, des pièces en mouvement et des surfaces chaudes.
- Ne jamais utiliser de flexibles pour tirer le matériel.
- Tenir les enfants et animaux à l'écart du site de travail.
- Se conformer à toutes les règles de sécurité applicables.



## DANGERS DUS AUX PIÈCES EN ALUMINIUM SOUS PRESSION





N'utiliser ni 1,1,1-trichloréthane, ni chlorure de méthylène, ni solvants à base d'hydrocarbures halogénés, ni produits renfermant de tels solvants dans un appareil sous pression en aluminium. L'utilisation de ces produit peut déclencher une violente réaction chimique et une casse du matériel et provoquer ainsi de graves dommages corporels et matériels pouvant entraîner la mort.



## DANGER D'ASPIRATION

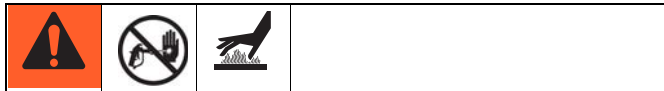
Ne jamais mettre les mains près de l'aspiration produit de la pompe quand cette dernière est en marche ou sous pression. La forte aspiration générée peut causer de graves blessures.

# MISE EN GARDE

	<p><b>DANGER DU MONOXYDE DE CARBONE</b></p> <p>Les gaz d'échappement contiennent du monoxyde de carbone qui est un gaz dangereux incolore et inodore. L'inhalation de monoxyde de carbone est mortelle. Ne pas travailler dans un endroit fermé.</p>
	<p><b>DANGERS PRÉSENTÉS PAR LES PRODUITS OU VAPEURS TOXIQUES</b></p> <p>Les produits ou vapeurs toxiques peuvent causer de graves blessures et entraîner la mort en cas de projection dans les yeux ou sur la peau, en cas d'inhalation ou d'ingestion.</p> <ul style="list-style-type: none"> <li>• Lire la fiche de sécurité produit (MSDS) pour prendre connaissance des risques spécifiques aux produits utilisés.</li> <li>• Stocker les produits dangereux dans des récipients homologués et les éliminer conformément à la réglementation en vigueur.</li> </ul>
	<p><b>DANGERS DE BRÛLURE</b></p> <p>Les surfaces de l'appareil et le produit chauffé peuvent devenir brûlants quand l'appareil fonctionne. Pour éviter toute brûlure grave, ne toucher ni le produit ni l'appareil quand ils sont chauds. Attendre qu'ils soient complètement refroidis.</p>
	<p><b>ÉQUIPEMENT DE PROTECTION DU PERSONNEL</b></p> <p>Il est impératif que le personnel porte un équipement de protection approprié quand il travaille ou se trouve dans la zone de fonctionnement de l'installation pour éviter des blessures graves telles que des lésions oculaires, inhalation de fumées toxiques, brûlures et perte de l'ouïe notamment. Cet équipement comprend ce qui suit, la liste n'étant pas exhaustive:</p> <ul style="list-style-type: none"> <li>• Lunettes de sécurité</li> <li>• Le port de vêtements de sécurité et d'un respirateur est conseillé par le fabricant de produit et de solvant</li> <li>• Gants</li> <li>• Casque anti-bruit</li> </ul>
	<p><b>DANGER DE REcul</b></p> <p>Calez-vous bien; le pistolet peut reculer au moment où vous appuyez sur la gâchette et vous faire tomber, d'où un risque de blessure grave.</p>
	<p><b>PROPOSITION 65 DE CALIFORNIE</b></p> <p>Les gaz d'échappement de ce produit contiennent des produits chimiques connus dans l'État de la Californie comme causes de cancer, malformations congénitales ou autres anomalies de reproduction.</p> <p>Ce produit contient un produit chimique connu dans l'État de la Californie comme provoquant le cancer, des malformations congénitales ou d'autres anomalies de reproduction. Lavez-vous les mains après manipulation.</p>

# Maintenance

## Procédure de décompression



Lire les mises en garde Danger d'injection, page 3, et Danger de brûlure, page 5.

1. Verrouiller la gâchette du pistolet.
2. Mettre le contacteur MARCHE/ARRÊT du moteur sur ARRÊT.
3. Mettre le bouton MARCHE/ARRÊT de la pompe sur ARRÊT et tourner le bouton de régulation de pression à fond dans le sens antihoraire.
4. Déverrouiller la gâchette. Tenir une partie métallique du pistolet appuyée contre le côté du seau relié à la terre et actionner le pistolet pour relâcher la pression.
5. Verrouiller la gâchette du pistolet.
6. Ouvrir la vanne de décompression. Laisser la vanne ouverte jusqu'à la reprise de la pulvérisation.

*Si, après avoir suivi les étapes ci-dessus, il semble que la buse de pulvérisation ou le flexible soit complètement bouché ou que la pression n'ait pas été totalement relâchée, desserrer TRÈS LENTEMENT l'écrou de fixation de la garde de buse ou le raccord d'extrémité du flexible pour décompresser progressivement, puis desserrer complètement. Déboucher ensuite la buse ou le flexible.*

### AVIS

Pour plus de détails sur l'entretien et la spécification du moteur, se reporter au manuel d'utilisation des moteurs Honda fourni séparément.

**QUOTIDIENNEMENT:** Contrôler le niveau d'huile du moteur et faire un appoint si nécessaire.

**QUOTIDIENNEMENT:** Contrôler l'état d'usure et de détérioration du flexible.

**QUOTIDIENNEMENT:** Contrôler le verrou de sûreté du pistolet pour voir s'il fonctionne correctement.

**QUOTIDIENNEMENT:** Contrôler la vanne de décompression pour voir si elle fonctionne correctement.

**QUOTIDIENNEMENT:** Contrôler le niveau d'essence et faire l'appoint.

**QUOTIDIENNEMENT:** Contrôler le niveau de TSL dans l'écrou du presse-étoupe du bas de pompe. Remplir l'écrou, si nécessaire. Le TSL est indispensable dans l'écrou pour empêcher un dépôt de produit sur la tige de piston, une usure prématurée des joints et une corrosion de la pompe.

**APRÈS LES 20 PREMIÈRES HEURES DE SERVICE:** Vidanger l'huile moteur et remplir le réservoir d'huile propre. Voir le manuel d'utilisation des moteurs Honda pour connaître la bonne viscosité de l'huile.

**CHAQUE SEMAINE:** Démontez le capot du filtre à air du moteur à nettoyer la cartouche. Remplacer celle-ci si nécessaire. Si l'appareil fonctionne dans un environnement particulièrement poussiéreux: contrôler le filtre tous les jours et le remplacer, si nécessaire.

Les pièces de remplacement sont disponibles chez le distributeur HONDA local.

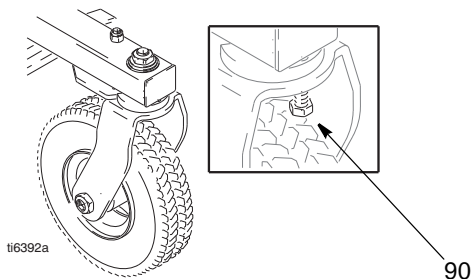
**APRÈS 100 HEURES DE SERVICE:**

Vidanger l'huile moteur. Voir le manuel d'utilisation des moteurs Honda pour connaître la bonne viscosité de l'huile.

**BOUGIE:** Utiliser uniquement des bougies BPR6ES (NGK) ou W20EPR-U (NIPPONDENSO). Écartement des électrodes entre 0,028 et 0,031 in. (0,7 et 0,8 mm). Utiliser une clé à bougie pour le montage et démontage. Alignement de la roue avant:

### Aligner la roue avant comme suit:

1. Fig. 1. Desserrer la vis (90).



**FIG. 1**

2. Positionner la roue à gauche ou à droite, selon le cas, pour la mettre dans l'axe.
3. Resserrer la vis (90). Pousser le traceur et le laisser rouler sans le tenir. Regarder si le traceur roule droit ou s'il a tendance à tirer à gauche ou à droite. Répéter les opérations 1 et 2 jusqu'à ce qu'il roule droit.

# Guide de dépannage

Problème	Cause	Solution
Le moteur ne veut pas démarrer.	Le bouton Marche/Arrêt du moteur est sur ARRÊT.	Mettre le bouton sur MARCHE.
	Pas d'essence.	Remplir le réservoir d'essence. Manuel d'utilisation des moteurs Honda.
	Le niveau d'huile est bas.	Contrôler le niveau d'huile. Faire l'appoint d'huile si nécessaire. Manuel d'utilisation des moteurs Honda.
	La bougie est débranchée ou endommagée.	Rebrancher le câble d'allumage ou remplacer la bougie.
	Le moteur est froid.	Tirer le starter.
	Le bouton de l'arrivée de carburant est sur ARRÊT.	Mettre le bouton sur MARCHE.
	De l'huile suinte dans la chambre de combustion.	Enlever la bougie. Tirer 3 ou 4 fois le cordon du démarreur. Nettoyer la bougie et la remplacer. Démarrer le moteur. Tenir le pulvérisateur droit pour éviter que l'huile ne suinte.

Problème	Cause	Solution
Le moteur fonctionne, mais le bas de pompe ne fonctionne pas.	Le bouton de la pompe est sur ARRÊT.	Mettre la pompe en MARCHE.
	Le réglage de commande de pression est trop faible	Tourner le bouton de réglage de la pression en sens horaire pour augmenter la pression.
	Le filtre produit (104) est encrassé.	Nettoyer le filtre. Page 22.
	La buse ou le filtre de la buse est bouché.	Nettoyer la buse ou le filtre de la buse. Manuel 309741.
	La tige de piston du bas de pompe est collée par la peinture sèche.	Réparer la pompe. Manuel 309250.
	La bielle est usée ou endommagée.	Remplacer la tige de connexion. Page 8.
	Le carter de transmission est usé ou endommagé.	Remplacer le carter d'entraînement. Page 8.
	L'inducteur de l'embrayage n'est pas sous tension.	<p>Contrôler le câblage. Page 11, 17.</p> <p>Voir Réparation de la régulation de pression. Page 13.</p> <p>Voir le Schéma de câblage. Page 23.</p> <p>Après avoir mis l'interrupteur de régulation de pression sur MARCHE et réglé la pression au MAXIMUM, vérifier à l'aide d'un testeur la présence de courant entre les points de contrôle d'embrayage sur la carte de commande.</p> <p>Déconnecter les fils de l'embrayage sur la carte de commande et mesurer la résistance sur la bobine. À 70° F (21° C), la résistance doit être de 1,2 + 0,2Ω; sinon, remplacer le carter de pignonnerie.</p> <p>Faire contrôler la commande de pression par un revendeur Graco agréé.</p>
	L'embrayage est usé, endommagé ou mal positionné.	Régler ou remplacer l'embrayage. Page 12.
L'ensemble de transmission est usé ou endommagé.	Réparer ou remplacer le pignon. Page 9.	

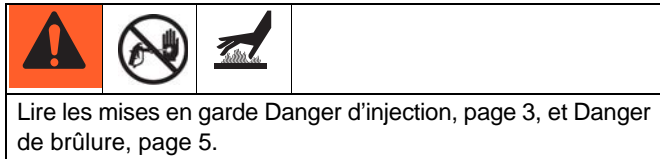


Problème	Cause	Solution
Le débit de la pompe est faible.	La crépine (56) est colmatée.	Nettoyer la crépine.
	La bille de la vanne de piston (206) ne joint pas sur le siège.	Intervenir sur la bille du piston. Manuel 309250.
	Les joints de piston sont usés ou endommagés.	Remplacer les joints. Manuel 309250.
	Le joint torique (227) de la pompe est usé ou endommagé.	Remplacer le joint torique. Manuel 309250.
	La bille de la vanne d'admission ne joint pas correctement.	Nettoyer la vanne d'admission. Manuel 309250.
	La bille de la vanne d'admission est couverte de produit.	Nettoyer la vanne d'admission. Manuel 309250.
	La vitesse du moteur est trop faible.	Augmenter le réglage des gaz. Manuel 311016.
	L'embrayage est usé ou endommagé.	Régler ou remplacer l'embrayage. Page 9.
	La pression est trop basse.	Augmenter la pression. Manuel 311016.
	Le filtre produit (104), le filtre de buse ou la buse est bouché ou encrassé.	Nettoyer le filtre. Manuel 311016.
	Forte chute de pression dans le flexible avec des produits visqueux.	Utiliser un flexible de plus gros diamètre et/ou réduire la longueur hors tout du flexible. L'utilisation d'un flexible de 1/4 in. de plus de 100 ft réduit les performances du pulvérisateur de façon significative. Utiliser un flexible de 3/8 in. pour optimiser les performances (50 ft minimum).
Il y a une fuite de peinture excessive pénétrant dans l'écrou de presse-étoupe.	L'écrou de presse-étoupe est desserré.	Enlever l'entretoise de l'écrou du presse-étoupe. Serrer l'écrou juste ce qu'il faut pour faire cesser la fuite.
	Les joints de presse-étoupe sont usés ou endommagés.	Remplacer les joints. Manuel 309250.
	La tige du bas de pompe est usée ou endommagée.	Remplacer la tige. Manuel 309250.
Le pistolet produit des crachotements.	Présence d'air dans la pompe ou le flexible.	Contrôler et serrer tous les branchements produit. Réamorcer la pompe. Manuel 311016.
	La buse est partiellement bouchée.	Déboucher la buse. Manuel 309639.
	Le niveau de produit est trop bas ou le récipient d'alimentation est vide.	Refaire le plein en produit. Amorcer la pompe. Manuel 311016. Contrôler souvent l'alimentation produit pour empêcher la pompe de tourner à vide.

Problème	Cause	Solution
La pompe est difficile à amorcer.	Présence d'air dans la pompe ou le flexible.	Contrôler et serrer tous les branchements produit. Réduire le régime du moteur et faire tourner la pompe le plus lentement possible lors de l'amorçage.
	La vanne d'admission fuit.	Nettoyer la vanne d'admission. S'assurer que le siège de la bille n'est pas entaillé ou usé et que la bille joint bien sur le siège. Remonter la vanne.
	Les joints de la pompe sont usés.	Remplacer les joints de la pompe. Manuel 309250.
	La peinture est trop épaisse.	Diluer la peinture selon les conseils du fournisseur.
	La vitesse du moteur est trop élevée.	Réduire les gaz avant d'amorcer la pompe. Manuel 311016.
L'embrayage couine à chaque embrayage.	À l'état neuf, les surfaces de l'embrayage ne sont pas bien ajustées l'une à l'autre et peuvent faire du bruit.	Les surfaces de l'embrayage doivent se faire l'une à l'autre. Le bruit disparaîtra au bout d'une journée de service.
Vitesse élevée du moteur à vide.	Mauvais réglage de la commande des gaz.	Régler la vitesse moteur à vide à 3300 tr/mn.
	Limiteur de régime usé.	Remplacer ou réparer le limiteur de régime.

# Carter d'entraînement et bielle

## Démontage



1. Décompresser; page 6.
2. FIG. 2. Retirer les vis (32) et le capot avant (52).
3. Démontez la pompe. Voir **Bas de pompe, démontage**, page 14.
4. Enlever les quatre vis (34) du carter d'entraînement (43).

### AVIS

Les rondelles de butée peuvent coller à la graisse dans le carter d'entraînement. Ne pas les perdre ou les déplacer.

5. Tirer sur la tige de connexion (29) et tapoter sur la partie inférieure arrière du corps de palier (43) à l'aide d'un maillet en plastique pour la dégager du carter de pignonerie (44). Extraire le corps de palier et la bielle du carter de pignonerie.
6. Examiner la manivelle (47) et la bielle (29) pour constater leur état d'usure et remplacer ces pièces si nécessaire.

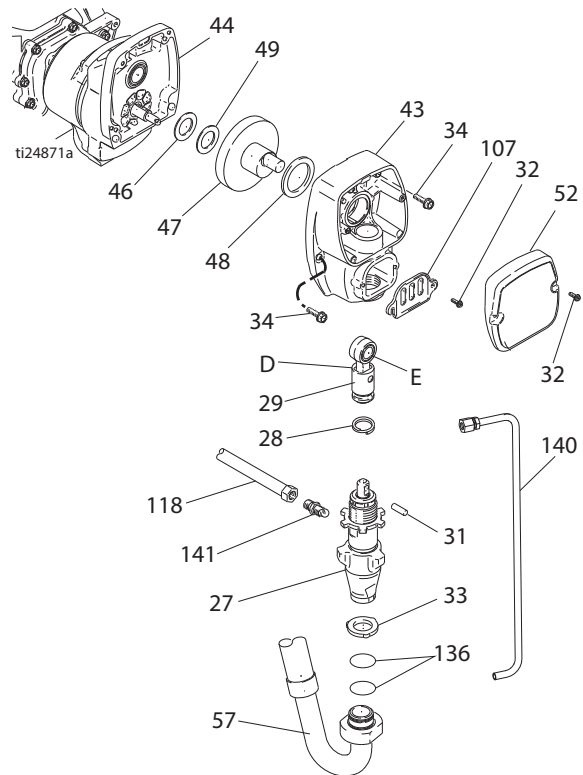
## Installation

1. Lubrifier uniformément l'intérieur du palier en bronze (C) du carter d'entraînement (43) avec de l'huile moteur de haute qualité. Enduire généreusement de graisse à roulement le roulement à rouleaux supérieur (E), le roulement inférieur (D) à l'intérieur de l'ensemble de la bielle (29).
2. Remonter la bielle (29) sur le carter d'entraînement (43). Positionner la bielle en fin de course basse maxi.
3. Enduire les rondelles 46, 49 et 48 de graisse. Les mettre en place dans l'ordre indiqué à la FIG. 3.
4. Lubrifier les engrenages avec 0,26 pinte de graisse 110293 (fournie avec le carter d'entraînement). Graisser uniformément les engrenages.
5. Nettoyer les surfaces de jonction du pignon et du carter d'entraînement.
6. Aligner la bielle sur le vilebrequin (47) et mettre les broches de positionnement du carter d'entraînement (43) bien en face des trous du carter de pignonerie (44). Enfoncer le carter d'entraînement sur le carter de pignonerie en tapotant dessus à l'aide d'un maillet en plastique.

### AVIS

NE PAS utiliser les vis du corps de palier (34) pour l'aligner ou l'ajuster sur le carter d'entraînement. Ajuster ces pièces à l'aide des broches de positionnement pour éviter une usure prématurée du palier.

7. Remettre les vis (34) sur le carter d'entraînement. Serrer uniformément à la valeur indiquée en 3 sur la Fig. 1.
8. Mettre la pompe en place. Se reporter à **Bas de pompe, Installation**, page 14.
9. Monter le panneau avant (52) et le fixer au moyen de deux vis (32)



- ① Huile.
- ② Remplir de graisse à palier 110293.
- ③ Serrer à 130-150 in-lb (14-16,9 N.m).

FIG. 2

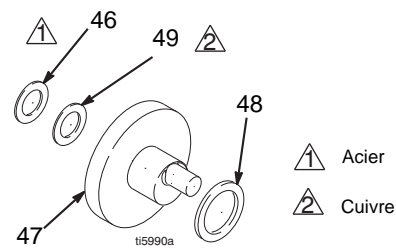


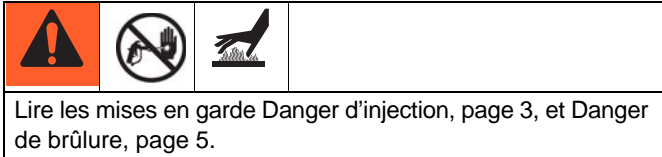
FIG. 3

# Pignonnerie/induit d'embrayage/bride

## Démontage pignonnerie/ induit d'embrayage/bride

### Pignonnerie

Si le pignon (44) n'est pas séparé du carter d'embrayage (45), effectuer les opérations 1 à 3, sinon commencer au point 4.



1. Décompresser; page 6.
2. Démontez le carter d'entraînement; page 8.
3. FIG. 11. Débrancher les connecteurs d'embrayage (+) et (-) du faisceau de fils situé sous le chariot.
4. FIG. 4. Enlever les quatre vis (18) et la pignonnerie (44).

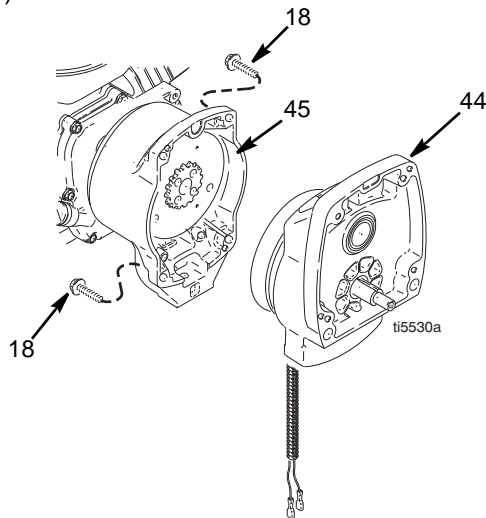


FIG. 4

1. FIG. 5. Placer le pignon (44) sur un établi avec le rotor orienté vers le haut.
2. Enlever les quatre vis (42) et les rondelles (35). Introduire deux vis dans les trous taraudés (E) du rotor. Serrer alternativement les vis jusqu'à ce que le rotor sorte.

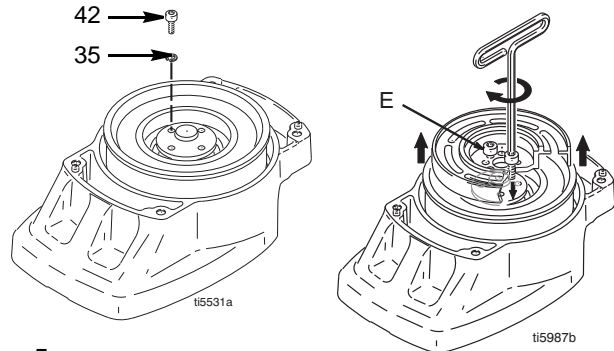


FIG. 5

1. FIG. 6. Enlever la bague de fixation (44d).
2. Retourner le carter de pignonnerie et tapoter sur l'arbre-pignon (44c) avec un maillet en plastique pour le faire sortir.

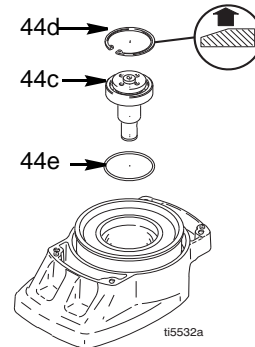


FIG. 6

### Induit d'embrayage

1. FIG. 7. Introduire un tournevis à frapper ou un autre outil en coin entre l'induit (39) et le carter d'embrayage pour maintenir l'arbre moteur pendant le démontage.
2. Retirer les quatre vis (36) et leurs rondelles d'arrêt (35).
3. Enlever l'induit (39).

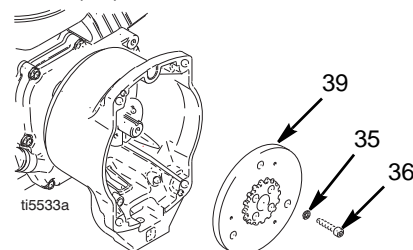
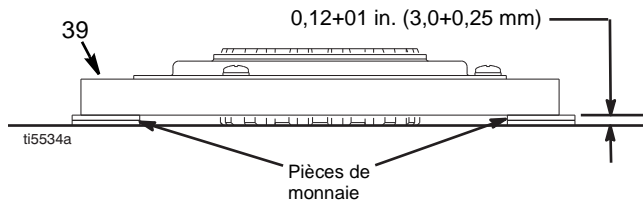


FIG. 7

## Installation

### Induit d'embrayage

1. FIG. 8. Poser 2 fois 2 pièces de monnaie sur la surface lisse de l'établi.
2. Déposer l'induit (39) sur les pièces de monnaie.
3. Appuyer le centre du moyeu sur la surface de l'établi.



**FIG. 8**

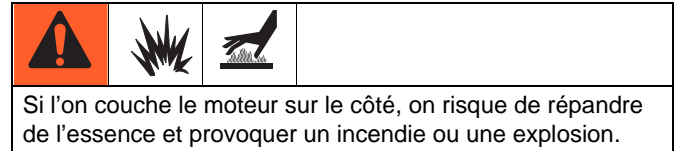
1. Monter l'induit (39) sur l'arbre moteur.
2. Mettre les quatre vis (36) et les rondelles d'arrêt (35) et serrer à 125 in-lb (14 N·m).

### Pignonnerie

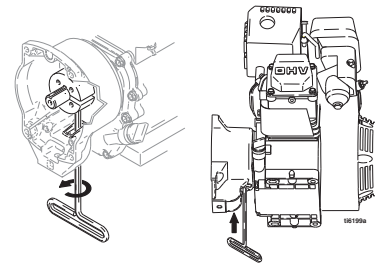
1. FIG. 6. Placer le joint torique (44e).
2. Enfoncer l'arbre du pignon (44c) en tapotant dessus avec un maillet de plastique.
3. Mettre le circlip (44d) en place avec le côté chanfreiné tourné vers le haut.
4. FIG. 5. Placer la pignonnerie sur un établi avec le rotor orienté vers le haut.
5. Enduire les vis de loctite. Mettre les quatre vis (42) et les rondelles d'arrêt (35). Serrer alternativement les vis à 125 in-lb jusqu'à ce que le rotor soit solidement fixé. Utiliser les trous taraudés pour maintenir le rotor.
6. FIG. 4. Fixer la pignonnerie (44) avec quatre vis (18).
7. Brancher les connecteurs d'embrayage (+) et (-) sur le faisceau de fils.

## Démontage de la bride

1. Suivre la procédure **Démontage du moteur**.



2. Vidanger l'essence du réservoir selon les instructions du manuel Honda.
3. FIG. 9. Coucher le moteur de manière à ce que le réservoir d'essence soit en bas et le filtre à air en haut.
4. FIG. 10. Desserrer les deux vis (36) de la bride (38).
5. Introduire un tournevis dans la fente de la bride (38) et démonter la bride.



**FIG. 9**

## Montage de la bride

1. FIG. 10 Monter la clavette de l'arbre moteur (37).
2. Tapoter sur la bride (38) pour l'enfiler sur l'arbre moteur (A). Respecter les cotes indiquées en 2. Le chanfrein doit être orienté vers le moteur.
3. Contrôler les cotes: passer une barre d'acier rectiligne (B) à la surface du carter d'embrayage (45). À l'aide d'un instrument de mesure approprié, mesurer l'écartement entre la barre et la surface de la bride. Ajuster la bride si nécessaire. Serrer les deux vis (36) à  $125 \pm 10$  in-lb ( $14 \pm 1,1$  N·m).

- ① Face du carter d'embrayage.
- ②  $1.550 \pm 0.010$  in. ( $39,37 \pm 0,25$  mm).
- ③ Serrer à  $125 \pm 10$  in-lb ( $14 \pm 1,1$  N·m).
- ④ Chanfreiner ce côté.

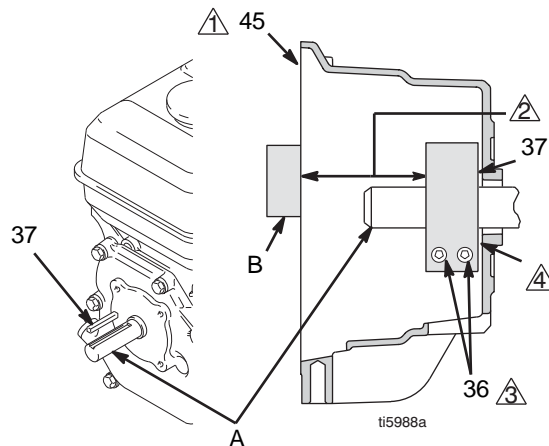


FIG. 10

# Carter d'embrayage

## Démontage

1. Enlever la bride. Suivre la procédure **Démontage de la bride**, page 13.
2. FIG. 11. Retirer les quatre vis (51) et leurs rondelles d'arrêt (50) qui maintiennent le carter d'embrayage (45) sur le moteur.
3. Enlever la vis (145) par le dessous de la plaque de support (D).
4. Extraire le carter d'embrayage (45).

## Installation

1. FIG. 11. Pousser sur le carter d'embrayage (45).
2. Mettre en place les quatre vis (51) et rondelles d'arrêt (56) et fixer le carter d'embrayage (45) sur le moteur. Serrer à 200 in-lb (22,6 N·m).
3. Introduire les vis (145) par le dessous de la plaque de support. Serrer à 26 in-lb (35,2 N·m).

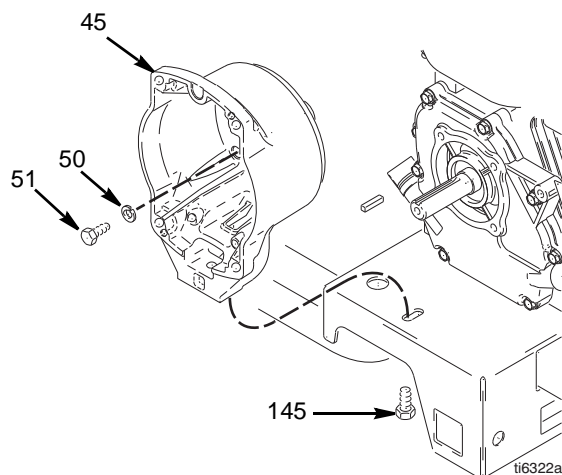


FIG. 11

## Moteur

### Démontage

**REMARQUE:** Toutes les interventions sur le moteur doivent être effectuées par un revendeur HONDA agréé.

1. Démontez l'ensemble **pignonnerie/induit d'embrayage/ bride et carter d'embrayage** comme spécifié aux pages 9, 10 et 11.
2. FIG. 12. Débrancher tous les câbles nécessaires.
3. FIG. 13. Enlever les deux écrous (111) et vis (110) de l'embase du moteur.
4. Soulever le moteur avec précaution et le déposer sur un établi.

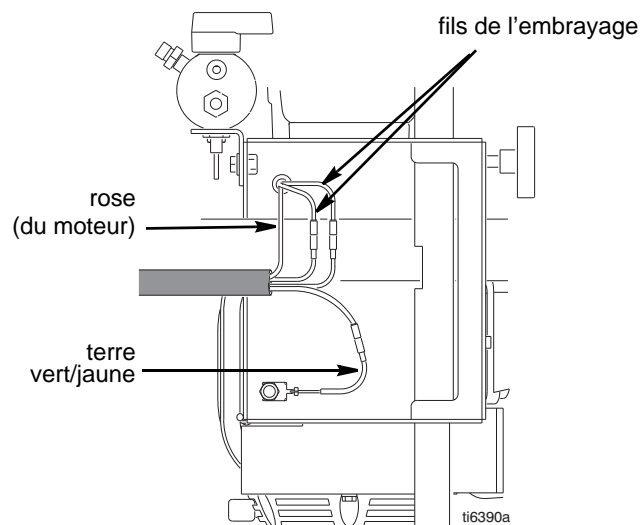


FIG. 12

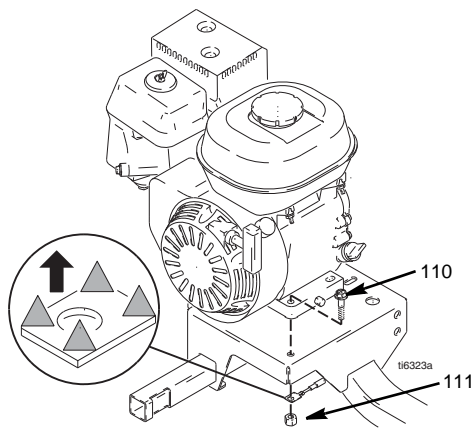


FIG. 13

## Installation




1. Soulever le moteur avec précaution et le déposer sur le chariot.
2. FIG. 13. Mettre deux vis (110) en place sur l'embase du moteur et les freiner avec des écrous (111). Serrer à 20 ft-lb (27,12 N·m).
3. FIG. 12. Effectuer le câblage nécessaire.
4. Remonter l'ensemble **pignonnerie/induit d'embrayage/ bride et carter d'embrayage** comme spécifié aux pages 9, 10 et 11.
5. Régler le moteur à 3300 tr/mn.



# Systeme de controle de la pression

## Interrupteur Marche/Arrêt

### Démontage

		
Lire les mises en garde Danger d'injection, page 3, et Danger de brûlure, page 5.		

1. Décompresser; page 6.
2. FIG. 14. Retirer les deux vis (108) et ouvrir le boîtier (62a).
3. Débrancher le connecteur du bouton MARCHE/ARRÊT de la carte PC.

4. Appuyer sur les deux ergots de chaque côté du bouton MARCHE/ARRÊT (62d) et extraire le bouton du boîtier.

### Installation

1. Monter un nouveau bouton MARCHE/ARRÊT (62d) en veillant à ce que les deux ergots s'emboîtent bien à l'intérieur du boîtier.
2. Brancher le connecteur du bouton MARCHE/ARRÊT (B) sur la carte PC.
3. Refermer le boîtier (62a) et le fixer à l'aide des deux vis (108).

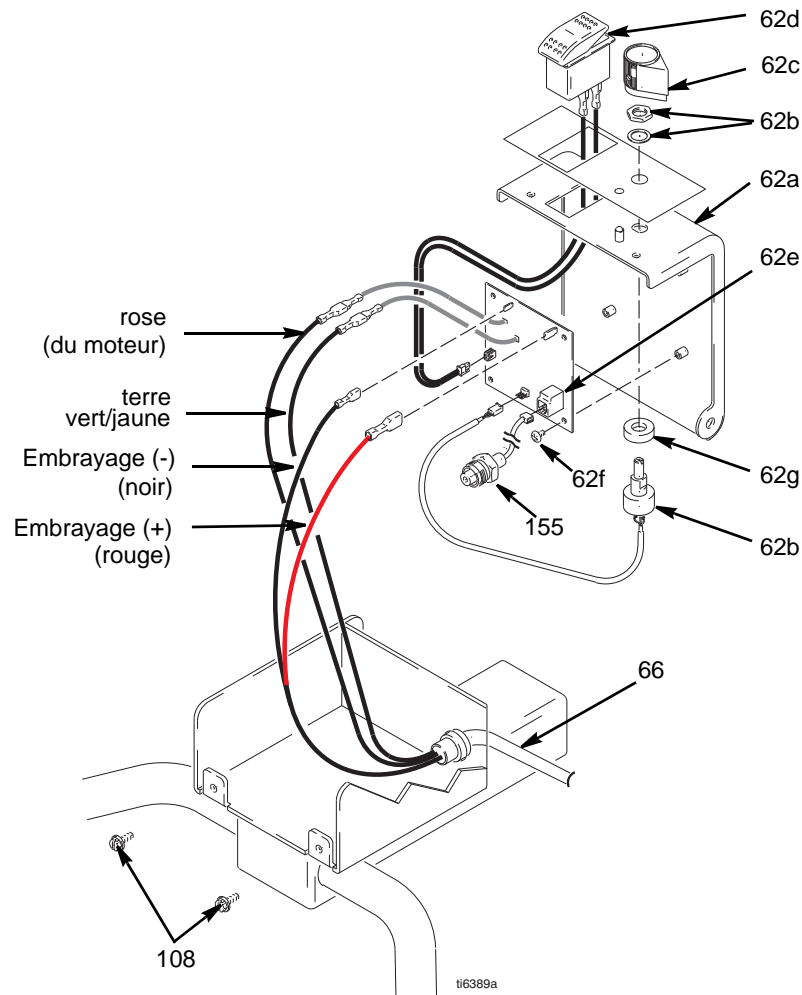





FIG. 14

## Carte de commande

### Démontage

			
Lire les mises en garde Danger d'injection, page 3, et Danger de brûlure, page 5.			




1. Décompresser; page 6.
2. FIG. 14. Retirer les deux vis (108) et ouvrir le boîtier (62a).
3. Débrancher les fils moteur et de terre du faisceau de fils (66).
4. Débrancher de la carte de commande (62e):
5. Fil du potentiomètre (62b)
  - Fil du capteur (155)
  - Fil du bouton MARCHE/ARRÊT (62d)
  - Fils de l'embrayage
6. Retirer les quatre vis (62f) et la platine de commande (62e).

### Installation

1. FIG. 14. Mettre la platine de commande (62e) en place et la fixer à l'aide de quatre vis (62f).
2. Brancher sur la platine de commande (62e):
  - Fils de l'embrayage
  - Fil du bouton MARCHE/ARRÊT (62d)
  - Fil du capteur (155)
  - Fil du potentiomètre (62b)
3. Brancher le moteur et les fils de terre.
4. Refermer le boîtier (62a) et le fixer à l'aide des deux vis (108).

## Capteur de pression

### Démontage

			
Lire les mises en garde Danger d'injection, page 3, et Danger de brûlure, page 5.			

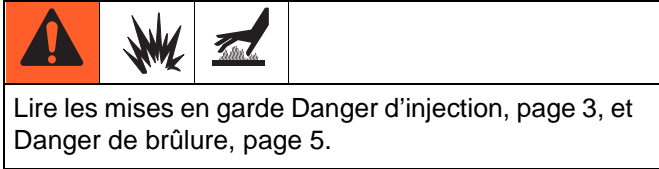
1. Décompresser; page 6.
2. FIG. 14. Retirer les deux vis (108) et ouvrir le boîtier (62a).
3. Débrancher le fil du capteur (155) de la carte de commande (62e).
4. Faire passer le connecteur du capteur par le passe-fil (151).
5. Enlever le capteur et le joint torique (99) du filtre (67).

### Installation

1. FIG. 14. Placer le joint torique (99) et le capteur (155) sur le carter du filtre (67). Serrer à 35-45 ft-lb.
2. Mettre le connecteur du capteur et le passe-fil sur le boîtier de commande.
3. Brancher le fil du capteur (E) sur la carte de commande (62e).
4. Refermer le boîtier (62a) et le fixer à l'aide des deux vis (108).

# Potentiomètre de pression

## Démontage



1. Décompresser; page 6.
2. Fig. 13. Retirer les deux vis (108) et ouvrir le boîtier (62a).
3. Débrancher le fil du potentiomètre (62b) de la carte de commande (62e).
4. Desserrer les vis de réglage sur le bouton du potentiomètre (62c) et démonter le bouton, l'écrou d'arbre, la rondelle-frein et le potentiomètre (62b).
5. Enlever l'entretoise (62g) du potentiomètre.

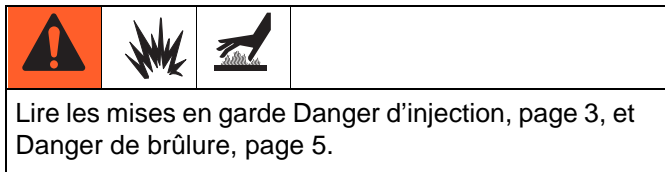
## Installation

1. Remonter l'entretoise (62g) sur le potentiomètre (62b).
2. FIG. 14. Monter le potentiomètre, l'écrou d'arbre, la rondelle-frein et le bouton du potentiomètre (62c).
  - a. Tourner l'arbre du potentiomètre dans le sens horaire vers la butée intérieure. Monter le bouton du potentiomètre (62c) sur la broche du boîtier (62a).
  - b. Après avoir effectué l'opération a., serrer les deux vis de réglage sur le bouton de 1/4 à 3/8 de tour après le contact avec l'arbre.
3. Brancher le fil du potentiomètre (62b) sur la carte de commande (62e).
4. Refermer le boîtier (62a) et le fixer à l'aide des deux vis (108).

# Bas de pompe

## Démontage

1. Rincer la pompe.



1. Décompresser; page 6.
2. FIG. 16. Arrêter la pompe avec la tige de piston (201) en position basse.
3. FIG. 15. Desserrer les deux vis (32) et enlever le couvercle de la tige de pompe (107).

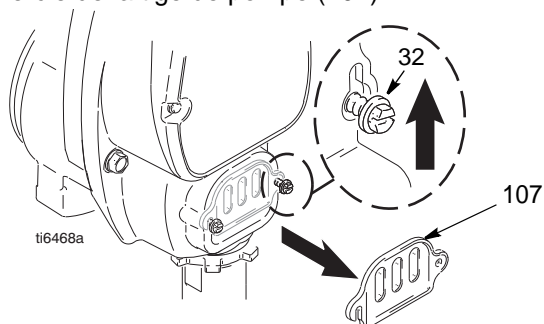


FIG. 15

4. FIG. 16. Enlever le flexible (118) et le flexible d'aspiration (57). Utiliser un tournevis; relever le ressort et sortir la broche (31).

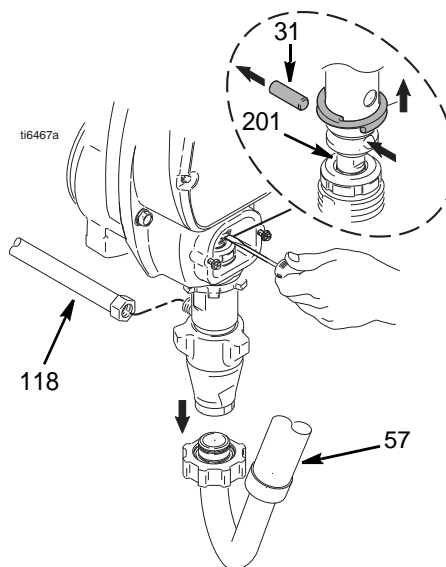


FIG. 16

5. FIG. 17. Desserrer l'écrou en frappant fortement avec un marteau. Dévisser la pompe.

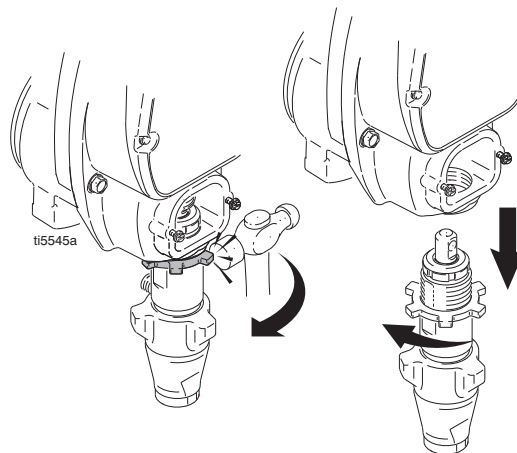


FIG. 17

## Réparation

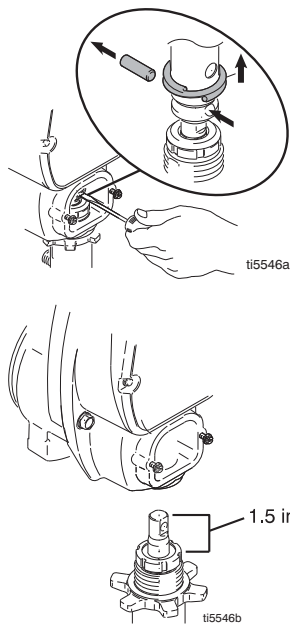
Voir le manuel 309250 pour les instructions de réparation de la pompe.

## Installation

<p>Si la broche se desserre, les pièces risquent de casser et d'être projetées en l'air, d'où un risque de blessure grave ou de dommage matériel. Veiller à ce que la broche soit correctement montée</p>		

<b>AVIS</b>
<p>Si l'écrou de fixation de la pompe se desserre pendant le fonctionnement, les filets des paliers et de la transmission seront endommagés. Serrer l'écrou comme indiqué.</p>

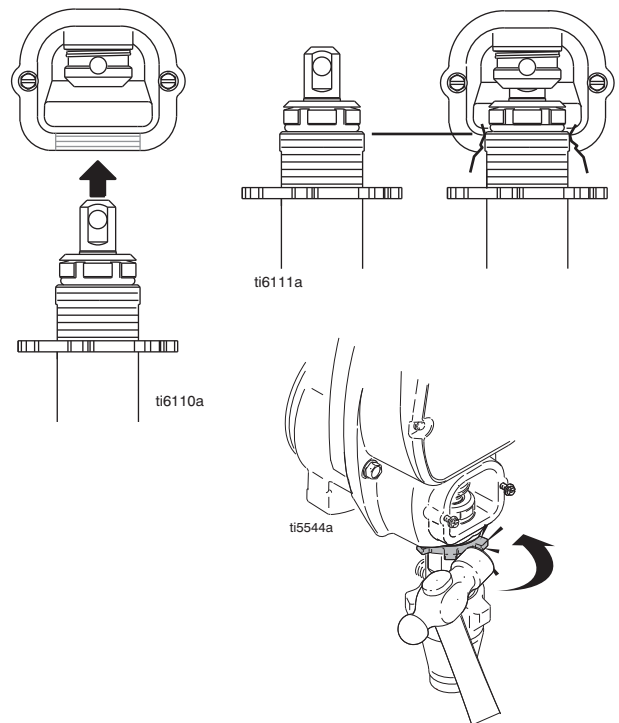
- FIG. 18. Sortir la tige de piston comme indiqué. Visser la pompe jusqu'à ce que les trous de la bielle et de la tige de piston soient l'un en face de l'autre.



**FIG. 18**

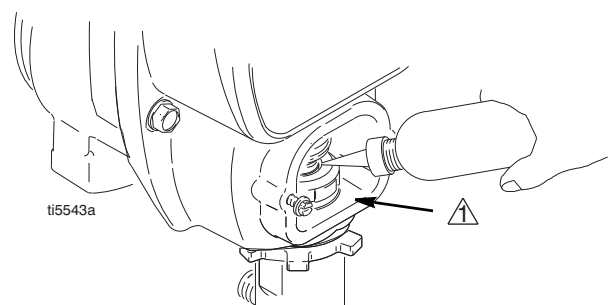
- FIG. 12. Pousser la broche (31) dans le trou. Pousser le ressort de la bague d'arrêt dans la gorge tout autour de la bielle.
- FIG. 19. Visser l'écrou sur la pompe jusqu'en butée. Visser la pompe sur le carter d'entraînement jusqu'à ce que les filets supérieurs de la pompe soient de niveau avec l'avant du carter d'entraînement (FIG. 20). Desserrer la pompe et l'écrou pour orienter la sortie de pompe vers le côté. Serrer l'écrou à la main, puis tapoter de 1/8 à 1/4 de tour avec un mar

teau de 20 oz (maximum) jusqu'à un couple d'env. 75 ±5 ft-lb (102 N·m). Brancher le flexible (118) et le flexible d'aspiration (57).



**FIG. 19**

- FIG. 20. Remplir l'écrou du presse-étoupe de liquide d'étanchéité TSL de Graco jusqu'à ce que le liquide déborde par dessus le joint. Remettre le couvercle de la tige de pompe (107).



Face avant du carter d'entraînement.

**FIG. 20**



## Liste des pièces

Ref. No.	Part No.	Description	Qty	Ref. No.	Part No.	Description	Qty
1	287630	FRAME, LL	1	91	113665	SCREW, cap, hex hd	1
2	119542	WHEEL, small	1	93	119554	NUT, lock, nylon, thin pattern	4
3	119543	WHEEL, large	2	94	248912	BAR, handle, LL	1
4	15F127	FORK, painted	1	97	116935	SCREW, cap, flnghd	2
5	119532	BEARING, flanged	2	108	116719	SCREW, 8-32 hex washer head	2
6	15E780	PIN, fork	1	110	112960	SCREW, flange, hex	2
7	15E773	DISK, adjuster	1	111	110838	NUT, lock	2
8	15E792	PIN, lever	1	112	122669	WASHER, flat, extra thick	1
9	101566	NUT, lock	7	114	110963	SCREW, cap, flng hd	3
10	114682	SPRING, compression	1	115	111040	NUT, lock, insert, nylock, 5/16 in.	3
11	108471	KNOB, pronged	1	129	101550	SCREW, cap, sch	2
14	287682	LEVER, caster, includes 26	1	130	278723	GASKET, pail	1
15	108879	ENGINE, gasoline, 4.0 hp	1	131	15C871	CAP, leg	2
16	206994	FLUID, TSL, 8 oz		132	100731	WASHER	2
18	249080	HOSE, coupled, 1/4 in. x 50 ft, nickel	1	137	119579	CONDUCTOR, ground	1
19	24U241	KIT, pail cover		143	17H684	LABEL, identification	1
53	194310	LEVER, actuator	2	144▲	194126	LABEL, warning	1
54	115077	PAIL, plastic	1	147	112798	SCREW, thread forming, hex hd	1
55	116139	GRIP, handle	2	148	237686	WIRE, ground assembly w/ clamp	1
59	15E992	CABLE, gun	1	149▲	17K392	LABEL, safety, warning, injection	1
60	15E993	ROD, brake	1	150▲	16P136	LABEL, safety, warning, multiple	1
64	119563	WASHER, belleville	4	151	15F928	BUSHING, strain relief	1
65	15E996	SPACER, wheel	2	153	111025	GASKET, polypropylene (Wagner)	1
66	15E995	HARNESS, wiring, control	1	158	114802	STOP, wire	1
74	241445	CABLE, caster	1	184	119771	STRAP, cover (Model 249007)	1
81	195134	SPACER, ball, guide	1	185▲	17K394	LABEL, safety, warning, fire & explosion	1
82	198891	BRACKET, mounting	1	186▲	16W503	LABEL, safety, ground symbol	1
83	198931	BEARING	1				
84	113961	SCREW, cap, hex hd	1				
85	114808	CAP, vinyl	1				
86	119569	BUSHING, strain relief	1				
89	15E955	HOLDER, bucket	2				

▲ Des étiquettes, affiches, plaques et fiches de rechange de danger et de mise en garde sont mises à disposition à titre gratuit.





## Liste des pièces

Ref No.	Part No.	Description	Qty	Ref No.	Part No.	Description	Qty
27	246428	PUMP, displacement, st	1	49	107434	BEARING, thrust	1
28	196750	SPRING, retaining	1	50	100214	WASHER, lock	4
29	287053	ROD, connecting	1	51	108842	SCREW, cap, hex hd	4
30	195150	NUT, jam, pump	1	52	287487	COVER, front, painted, includes 32	1
31	196762	PIN, straight	1	56	246385	STRAINER, 7/8-14 unf	1
32	128978	SCREW, mach, hex washer head	4	57	287683	HOSE, suction, includes 33, 56, 130, 136	1
33†	115099	WASHER	1				
34	119426	SCREW, mach, hex washer hd	8	68	114958	STRAP, tie	5
35*	105510	WASHER, lock, spring (hi-collar)	10	75	249232	HOSE, cpld, 1/4 in. X 3 ft	1
36*	108803	SCREW, hex, socket head	6	107	15B589	COVER, pump rod	1
37	183401	KEY, parallel	1	118	249149	HOSE, coupled, 1/4 X 22.25 in.	1
38	193680	COLLAR, shaft	1	136†	117559	O-RING	2
39*		ARMATURE, clutch, 4 in.	1	139	196180	BUSHING	1
40*		HUB, armature	1	140	16X071	TUBE, drain	1
41*		ROTOR, clutch, 4 in.	1	141	196181	FITTING, nipple	2
42*	101682	SCREW, cap, sch	4	142	17H685	LABEL, identification	1
43	287483	HOUSING, drive, , includes 32, 34	1		16N450	LABEL, PUMP (Model 24M609)	1
44	287376	HOUSING, pinion,	1	145	112395	SCREW, cap, flnghd	1
45	15E535	HOUSING, clutch, machine,	1	146▲	290228	LABEL, caution	1
46	116074	WASHER, thrust	1				
47	287484	CRANK, GMAX 3000, includes 46, 48, 49	1				
48	180131	BEARING, thrust	1				

▲ Des étiquettes, affiches, plaques et fiches de rechange de danger et de mise en garde sont mises à disposition à titre gratuit.

\* Compris dans le kit de rechange d'embrayage 241109.

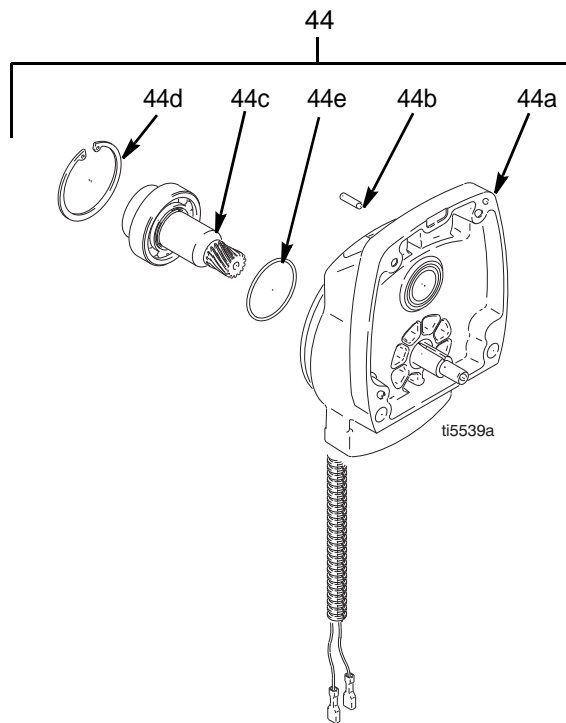
† Compris dans le kit flexible d'aspiration 249356.

## Vue éclatée et liste de pièces - carter de pignonnrie

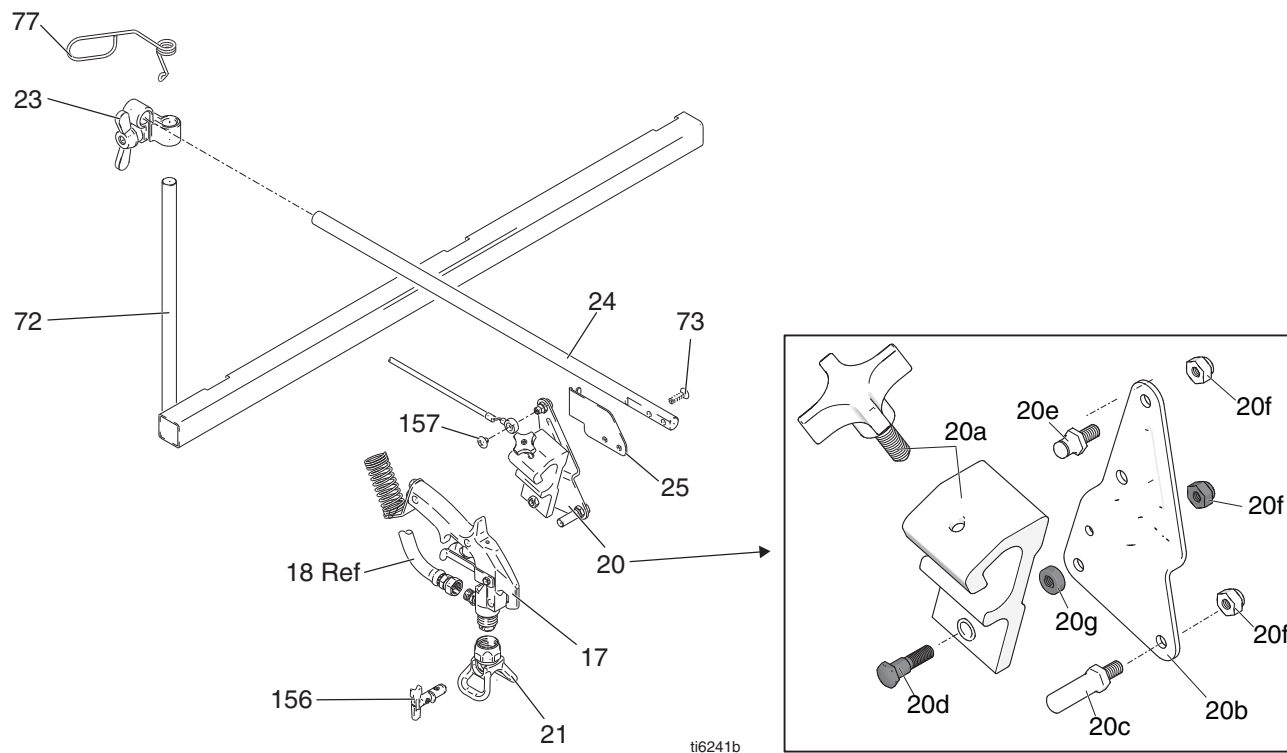
### Rep. N° 44: Carter de pignonnrie

No.	Part No.	Description	Qty
44	287376	PINION HOUSING	1
44a	287482	KIT, repair, coil	1
44b	105489	PIN	2
44c*	287485	PINION SHAFT	1
44d*	113094	RETAINING RING, large	1

\* Peut être commandé séparément



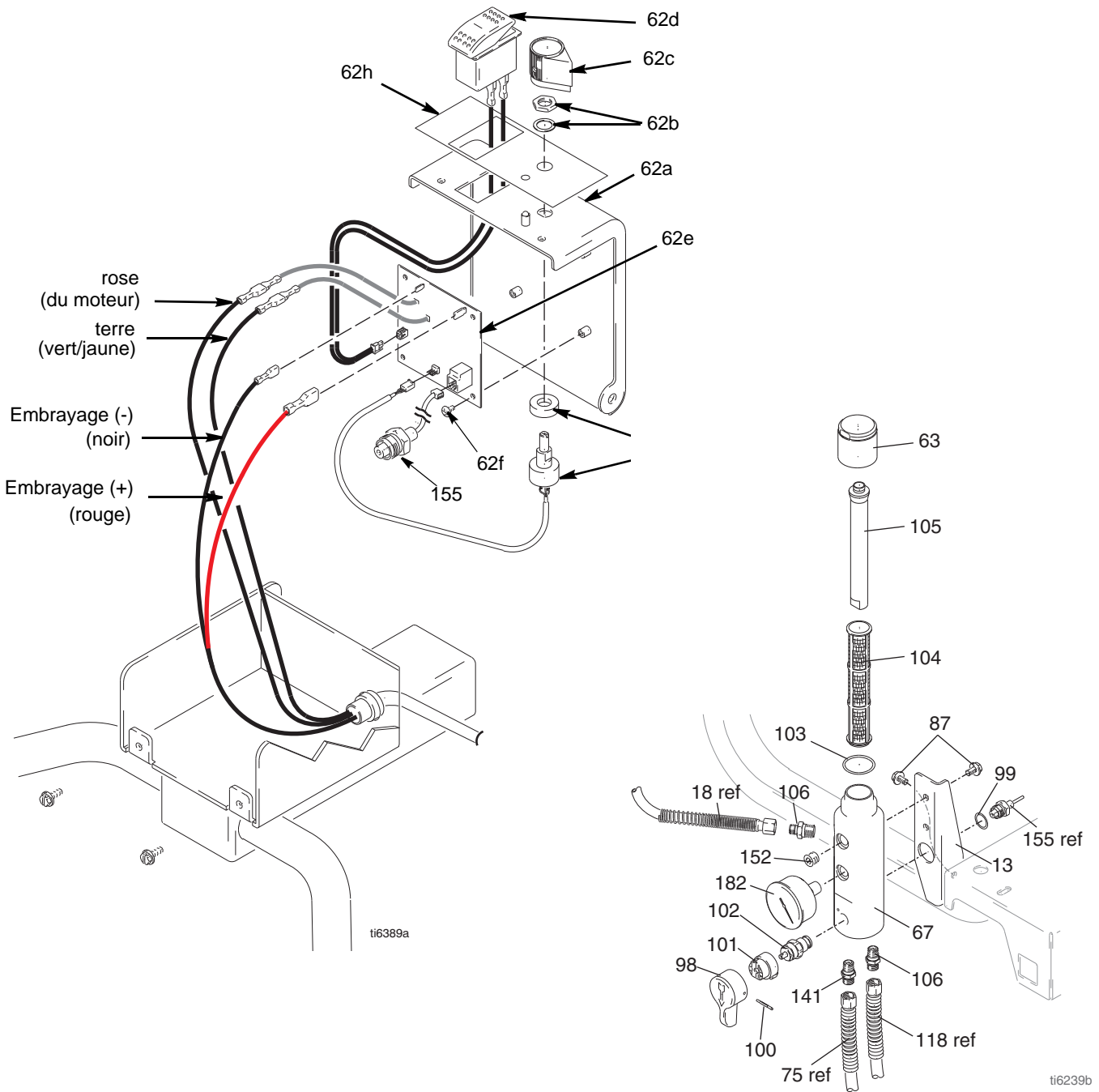
## Pièces du bras du pistolet



ti6241b

Ref	Part	Description	Qty	Ref	Part	Description	Qty
17	248157	GUN, Flex, basic	1	24	17J145	ARM, holder, gun	1
20	287570	HOLDER, gun	1	25	15F213	BRACKET, cable	1
20a*	287569	HOLDER, gun	1	59	15E992	CABLE, gun	1
20b*	15F214	LEVER, actuator	1	70	119648	SCREW, mach, trusshd, cross recess	1
20c*	15F209	STUD, pull trigger	1	72	224052	BRACKET, support gun	1
20d*	24Y991	KIT, pivot	1	73	119647	SCREW, cap, socket, flthd	2
20e*	15F211	STUD, cable	1	77	188135	GUIDE, cable	1
20f*	102040	NUT, lock	4	156	LL5319	TIP, spray, striping	1
20g*	24Y991	KIT, pivot	1	157	*119648	SCREW, 10-24x.25	1
21	243161	GUARD, RAC 5	1		*404989	STRAP, tie	3
23	287566	KIT, clamp	1	* Inclus dans Gun Kit Titulaire de réparation 25A528			

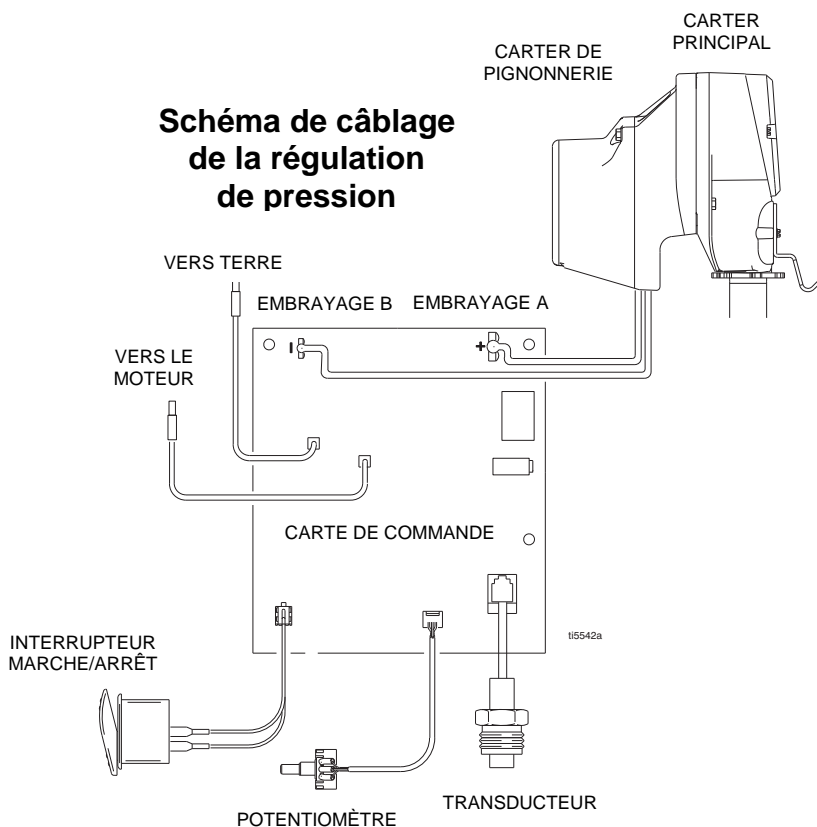
## Régulation de pression/filtre



## Régulation de pression/filtre

Ref	Part	Description	Qty	Ref	Part	Description	Qty
13	15E748	BRACKET, manifold	1	100*	15C972	PIN, grooved	1
62		CONTROL, assy		101*	224807	BASE, valve	1
62a	15E991	COVER, control box	1	102*	239914	VALVE, drain	1
62b	256219	POTENTIOMETER	1	103*	117285	O-RING	1
62c	116167	KNOB, potentiometer	1	104*	243984	FILTER, fluid	1
62d	116752	SWITCH, rocker	1	105*	15C766	TUBE, diffusion	1
62e	287486	BOARD, control,	1	106	196177	ADAPTER, nipple	2
62f	113045	SCREW, sems, mach, phillips, truss	4	141	196181	FITTING, nipple	1
62g	198650	SPACER, shaft	1	152*	101748	PIPE, plug, sst	1
62h	15F540	LABEL, instructions	1	155*	15F782	HARNESS, transducer, line striper	1
63*	287285	CAP, manifold, includes 103, 105	1	181	196178	NIPPLE, 3/8 x 3/8 in.	1
67*	17K166	MANIFOLD, filter	1	182	868015	GAUGE, pressure fluid	1
87	111801	SCREW, cap, hex hd	4				
98*	15C780	HANDLE	1				
99*	111457	O-RING	1				

\* Compris dans le kit filtre de rechange 287685



# Garantie Graco standard

Graco warrants all equipment referenced in this document which is manufactured by Graco and bearing its name to be free from defects in material and workmanship on the date of sale to the original purchaser for use. With the exception of any special, extended, or limited warranty published by Graco, Graco will, for a period of twelve months from the date of sale, repair or replace any part of the equipment determined by Graco to be defective. This warranty applies only when the equipment is installed, operated and maintained in accordance with Graco's written recommendations.

This warranty does not cover, and Graco shall not be liable for general wear and tear, or any malfunction, damage or wear caused by faulty installation, misapplication, abrasion, corrosion, inadequate or improper maintenance, negligence, accident, tampering, or substitution of non-Graco component parts. Nor shall Graco be liable for malfunction, damage or wear caused by the incompatibility of Graco equipment with structures, accessories, equipment or materials not supplied by Graco, or the improper design, manufacture, installation, operation or maintenance of structures, accessories, equipment or materials not supplied by Graco.

This warranty is conditioned upon the prepaid return of the equipment claimed to be defective to an authorized Graco distributor for verification of the claimed defect. If the claimed defect is verified, Graco will repair or replace free of charge any defective parts. The equipment will be returned to the original purchaser transportation prepaid. If inspection of the equipment does not disclose any defect in material or workmanship, repairs will be made at a reasonable charge, which charges may include the costs of parts, labor, and transportation.

**THIS WARRANTY IS EXCLUSIVE, AND IS IN LIEU OF ANY OTHER WARRANTIES, EXPRESS OR IMPLIED, INCLUDING BUT NOT LIMITED TO WARRANTY OF MERCHANTABILITY OR WARRANTY OF FITNESS FOR A PARTICULAR PURPOSE.**

Graco's sole obligation and buyer's sole remedy for any breach of warranty shall be as set forth above. The buyer agrees that no other remedy (including, but not limited to, incidental or consequential damages for lost profits, lost sales, injury to person or property, or any other incidental or consequential loss) shall be available. Any action for breach of warranty must be brought within two (2) years of the date of sale.

**GRACO MAKES NO WARRANTY, AND DISCLAIMS ALL IMPLIED WARRANTIES OF MERCHANTABILITY AND FITNESS FOR A PARTICULAR PURPOSE, IN CONNECTION WITH ACCESSORIES, EQUIPMENT, MATERIALS OR COMPONENTS SOLD BUT NOT MANUFACTURED BY GRACO.** These items sold, but not manufactured by Graco (such as electric motors, switches, hose, etc.), are subject to the warranty, if any, of their manufacturer. Graco will provide purchaser with reasonable assistance in making any claim for breach of these warranties.

In no event will Graco be liable for indirect, incidental, special or consequential damages resulting from Graco supplying equipment hereunder, or the furnishing, performance, or use of any products or other goods sold hereto, whether due to a breach of contract, breach of warranty, the negligence of Graco, or otherwise.

## **POUR LES CLIENTS DE GRACO PARLANT FRANCAIS**

The Parties acknowledge that they have required that the present document, as well as all documents, notices and legal proceedings entered into, given or instituted pursuant hereto or relating directly or indirectly hereto, be drawn up in English. Les parties reconnaissent avoir convenu que la rédaction du présent document sera en Anglais, ainsi que tous documents, avis et procédures judiciaires exécutés, donnés ou intentés, à la suite de ou en rapport, directement ou indirectement, avec les procédures concernées.

## **ADDITIONAL WARRANTY COVERAGE**

Graco does provide extended warranty and wear warranty for products described in the Graco Contractor Equipment Warranty Program.

# Graco Information

For the latest information about Graco products, visit [www.graco.com](http://www.graco.com).

For patent information, see [www.graco.com/patents](http://www.graco.com/patents).

**TO PLACE AN ORDER**, contact your Graco distributor or call 1-800-690-2894 to identify the nearest distributor.

*All written and visual data contained in this document reflects the latest product information available at the time of publication.  
Graco reserves the right to make changes at any time without notice.*

Pour avoir plus d'informations concernant les brevets, consultez la page [www.graco.com/patents](http://www.graco.com/patents).

Traduction des instructions originales. This manual contains French. MM 311019

**Graco Headquarters:** Minneapolis

**International Offices:** Belgium, China, Japan, Korea

**GRACO INC. AND SUBSIDIARIES • P.O. BOX 1441 • MINNEAPOLIS MN 55440-1441 • USA**

**Copyright 2005 Graco Inc. All Graco manufacturing locations are registered to ISO 9001.**

[www.graco.com](http://www.graco.com)

Revised R, May 2016